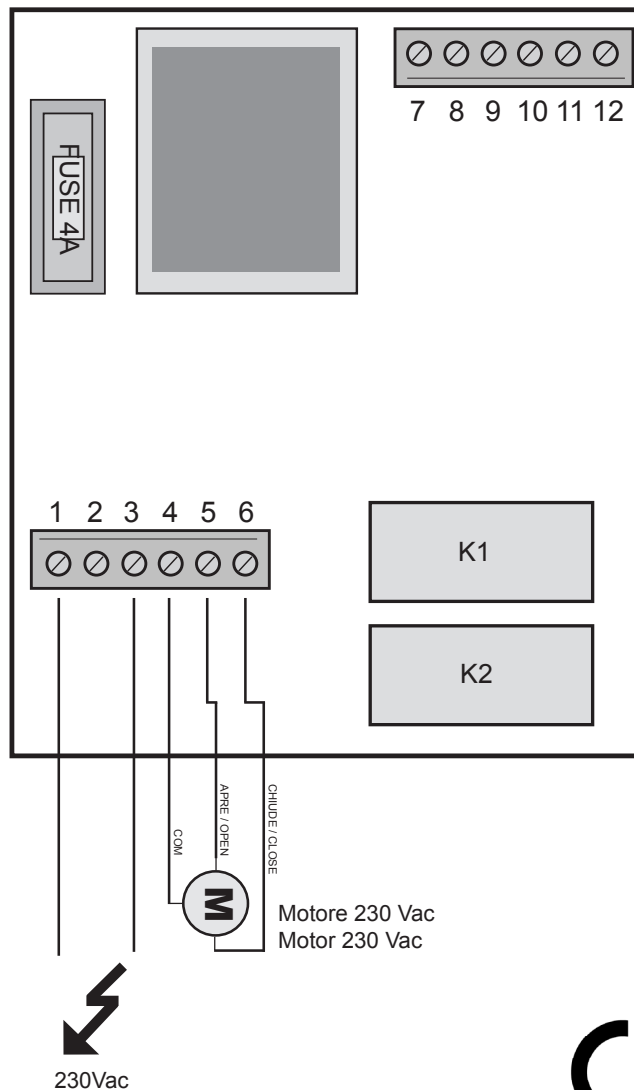


- Centrale di comando per tapparelle e serrande con uomo presente
- Control board "man present" for low voltage for rolling shutters

START-UP

Istruzioni e avvertenze per l'installatore
Manuals

Chiude Comune / Close common
 Apre Comune / Open common
 Chiude / Close
 Apre / Open
+ 12 Vdc max 60 mA
 - Comune / Common



Premessa

Questo manuale fornisce tutte le informazioni specifiche necessarie alla conoscenza ed al corretto utilizzo dell'apparecchiatura in Vostro possesso.

Esso deve essere letto attentamente all'atto dell'acquisto dello strumento e consultato ogni volta che sorgano dubbi circa l'utilizzo o ci si accinga ad effettuare interventi di manutenzione.

Nologo si riserva il diritto di apportare eventuali modifiche al prodotto senza preavviso.

Precauzioni di sicurezza

In caso di utilizzo scorretto, di riparazioni o modifiche apportate personalmente decade qualsiasi garanzia.

Nologo declina ogni responsabilità per i danni derivanti da un utilizzo non appropriato del prodotto o da utilizzo diverso da quello per cui il prodotto è stato creato.

Nologo declina ogni responsabilità per danni consequenziali ad eccezione della responsabilità civile sui prodotti.

Misure di tutela dell'ambiente

La direttiva europea 2002/96/EC richiede che le apparecchiature contrassegnate con questo simbolo sul prodotto e/o sull'imballaggio non siano smaltite insieme ai rifiuti urbani non differenziati. Il simbolo indica che questo prodotto non deve essere smaltito insieme ai normali rifiuti domestici.



È responsabilità del proprietario smaltire sia questi prodotti sia le altre apparecchiature elettriche ed elettroniche mediante le specifiche strutture di raccolta indicate dal governo o dagli enti pubblici locali. Il corretto smaltimento ed il riciclaggio aiuteranno a prevenire conseguenze potenzialmente negative per l'ambiente e per la salute dell'essere umano. Per ricevere informazioni più dettagliate circa lo smaltimento delle vecchie apparecchiature in Vostro possesso, Vi invitiamo a contattare gli enti pubblici di competenza, il servizio di smaltimento rifiuti o il negozio nel quale avete acquistato il prodotto.

Introduzione

La **START-UP** è una scheda elettronica per gestire il movimento di tapparelle e serrande in modalità: **UOMO PRESENTE**, che significa senza autoritenuta richiede quindi la pressione continua del pulsante di comando per tutta la manovra della serranda. Il collegamento degli accessori e dei comandi è in bassa tensione per realizzare l'impianto in conformità alle norme tecniche di sicurezza.

START-UP è caratterizzata dalle sole funzioni essenziali. Il prodotto è concepito per l'apertura e la chiusura di serrande avvolgibili con comando ad impulsi senza autoritenuta; con una tensione di comando a 12 Vdc. **START-UP** comando per serrande e tapparelle rappresenta pertanto una valida alternativa per chi non vuole rinunciare ai vantaggi delle serrande avvolgibili motorizzate.

Foreword

This manual provides all the specific information you need to familiarize yourself with and correctly operate your unit.

Read it very carefully when you purchase the instrument and consult it whenever you have doubts regarding use and before performing any maintenance operations.

Safety precautions

Using the unit improperly and performing repairs or modifications personally will void the warranty.

Nologo declines any responsibility for damages due to inappropriate use of the product and due to any use other than the use the product was designed for.

Nologo declines any responsibility for consequential damages except civil liability for the products.

Environmental protection

Information regarding the environment for customers within the European Union. European Directive EC 2002/96 requires that units bearing this symbol on the unit and/or on the packaging be disposed of separately from undifferentiated urban wastes.



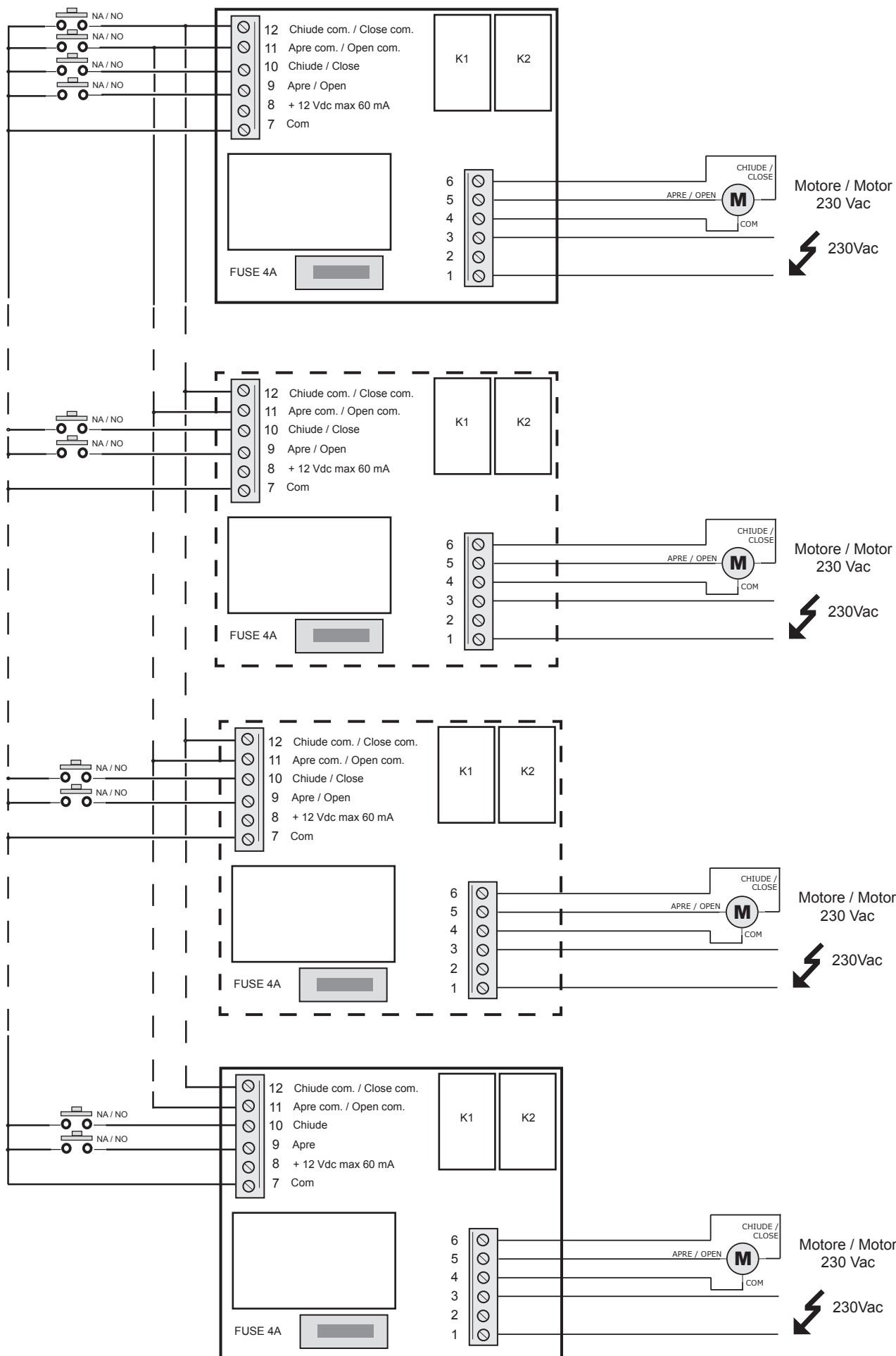
The symbol indicates that the product must not be disposed of with the normal household wastes. The owner is responsible for disposing of this product and other electrical and electronic equipment through specific waste collection facilities indicated by the government or local public agencies. Correct disposal and recycling help prevent any potentially negative impact on the environment and human health. To receive more detailed information regarding disposal of your unit, we recommend that you contact the competent public agencies, the waste collection service or the shop where you purchased the product.

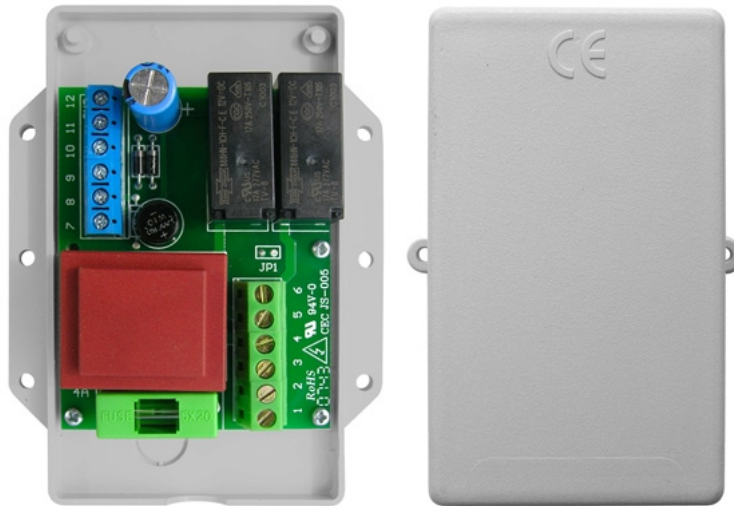
Introduction

START-UP is an electronic card to manage store and awnings with "MAN PRESENT" function: it means without restrain itself so each presson makes the control unit working. The connection of the accessories are low tension according to the safety laws.

START-UP has only few functions. The product is designed for awnings with impulse command without with a 12 V tension. **START-UP** for awnings and rolling shutters is a solution for whom who doesn't want to renounce to the advantages of an automatic awning.

- Impianto tipo di un massimo di 4 motorizzazioni con comandi separati per ciascuna automazione e comandi in comune
- You can see an installation of 4 motors with separate and common commands for each installation





Caratteristiche tecniche / Technical descriptions

alimentazione / power supply	Vac	230
temperatura d'esercizio / operating temperature	°C min/Max	-20°C++60°C EN 60068-2-1 EN 60068-2-2
grado di protezione / protection	IP	45
contenitore / cover		abs
dimensioni / dimensione	mm	b67 x h110 x p32

Dichiarazione CE di Conformità / EC Conformity declaration

Il costruttore / the constructor
DICHIARA CHE:
DECLARES THAT:



nome prodotto /
 name of the product: **START-UP**

IL PRODOTTO E' CONFORME a quanto previsto dalla direttiva comunitaria:
THE PRODUCT CORRESPONDS to the european directives:

98/37/EC (EX 89/392/CEE)
 89/336/CEE
 73/23/CEE - 93/68/CEE

DIRETTIVA MACCHINE / Machinery Directive
 DIRETTIVA COMPATIBILITA' ELETTROMAGNETICA /
 EMC Electromagnetic Compatibility Directive
 DIRETTIVA BASSA TENSIONE e successiva modifica /
 Low Voltage Directive and consecutive changes

